

ITA-5231

Intel® 第六/七代处理器无风扇计算机
EN 50155 铁路应用产品



特性

- 铁路车辆标准无风扇计算机, 完全符合EN 50155 铁路安全标准
- 满足温度范围: EN 50155 TX (-40 ~ 70 °C) 以及 IEC 61373 车身安装等级B
- 符合EN 50121-3-2/ EN 50121-4 EMC 测试标准
- 用于通信和电源端口的加固型连接器 (M12)
- 支持易拔插存储模块和I/O 模块
- 无 RED 认证

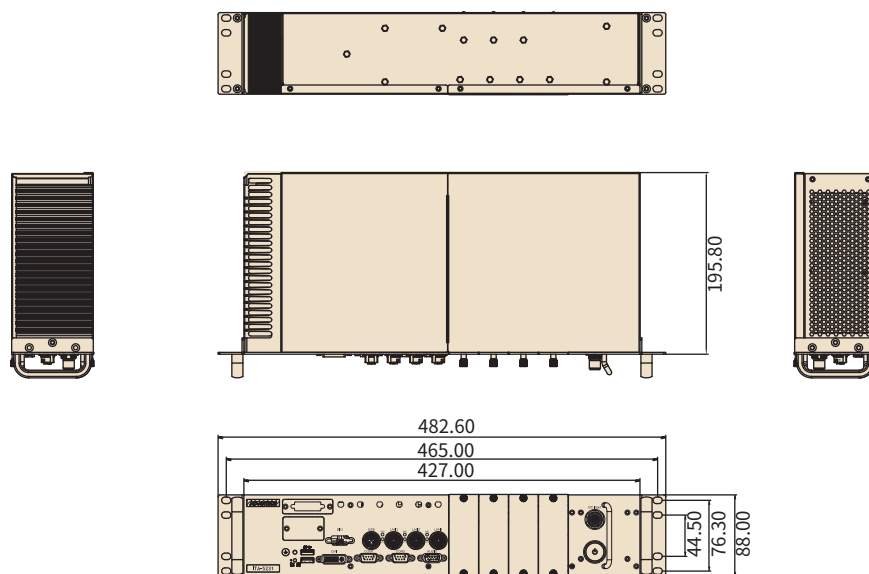


规格

处理器	CPU	Intel Xeon E3-1505L V6	Intel® Core™ i7-6822EQ	i5-6442EQ	Celeron® G3902E
	基准频率/超频	2.2/3.0GHz	2.0/2.8 GHz	1.9/2.7GHz	1.6GHz/NA
	L3 缓存	8M	8M	6M	2M
	核心/线程	4C/8T	4C/8T	4C/4T	2C/2T
	芯片	CM238	QM170		
内存	BIOS	AMI SPI 128Mbyte Flash			
	技术	16GB	8GB板载内存, DDR4 2133MHz		
	SODIMM 插槽	1	1		
图像	最大容量	高达32GB	高达32GB		
	芯片	Intel HD Graphics 530	Intel HD Graphics 530	Intel HD Graphics 530	Intel HD Graphics 510
	虚拟RAM	共享系统内存达512MB			
I/O	显示	DVI-I: 1920x1200 @ 60Hz			
	USB	2 x USB3.0 Type A接口			
	串口	1 x USB2.0 M12 A-coded(F) 4-pin接口			
	DIO	2 x DB9, RS-232/422/485 2KV隔离电压, 支持自动流量控制			
	主显示	1 x DB9, 4-bit DI/ 4-bit DO 2KV隔离电压			
	音频	1 x DVI-I			
以太网网络	控制器	Intel I210-IT/I219LM/ELX550AT2 (Industrial)	Intel I210-IT/I219LM	Intel I210-IT/I219LM (optional I225-IT)	Intel I210-IT/I219LM
	接口速度	10/100/1000/10000 Mbps	10/100/1000Mbps	10/100/1000/(2500)Mbps	10/100/1000Mbps
	连接器	5x M12 X-coded(F), extra 2x10G LAN with X550	3xM12 X-coded(F), LAN1/LAN2 with i210-IT and LAN3 with i219LM	3xM12 X-coded(F), LAN1 with i225-IT, LAN2 with i210-IT and LAN3 with i219LM	3xM12 X-coded(F), LAN1/LAN2 with i210-IT and LAN3 with i219LM
存储	HDD/SSD 易拔插模块	1 x ITA-EM-ST51-00A1E, 支持2 x 2.5" SSD (默认设置)			
	mSATA	最多4 x 2.5" SSD (7mm/9.5mm) 支持RAID 0,1,5,10			
其他	Mini PCIe	1 x mSATA 板载插槽			
	SIM卡	3 x Mini PCIe插槽 (全尺寸)			
LED & 按钮	LED	2 x SIM 插槽			
	按钮	1 x 电源, 1 x 存储, 1 x 警报, 1 x 电池			
电源	输入电压	1 x 电源开关			
	连接器	1 x 重启按钮			
看门狗计时器	输出	直流 24V输入 符合EN50155 等级S2/C2 (可选直流 48/72/110V 输入)			
	间隔	1 x M12 S-coded(M) 4-pin			
环境	温度	系统重置			非工作温度
	湿度	编程间隔1~255 秒/分钟			-40 ~ 85 °C
	尺寸(W x H x D)	工作温度(工业/宽温 SSD/mSATA)			
机械特性	安装	-40 ~ 70 °C			
	认证	5% ~ 95% @ 40 °C (非凝结)			
EN 50155 标准	EMC	427 x 88 x 195.8 mm (16.81" x 3.46" x 7.71")/482.6 x 88 x 221.3 mm (19" x 3.46" x 8.71")			带安装套件
	安全	机架式安装			
	环境温度	CE/FCC Class A, CCC			
	冲击和振动	UL, CB, CCC			
	中断电压	EN 50155 TX (-40 ~ 70 °C)			
供应转换	IEC 61373 车身安装B级				
EMC	Class S2				
		Class C2			
		EN 50121-4			

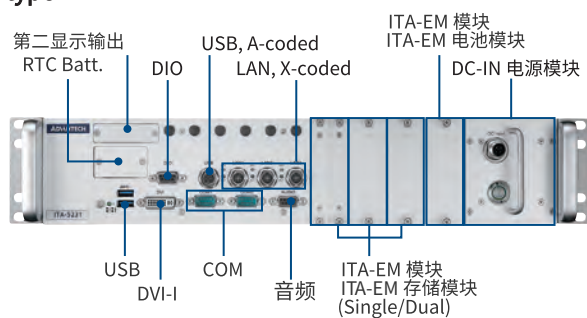
尺寸图

单位: mm

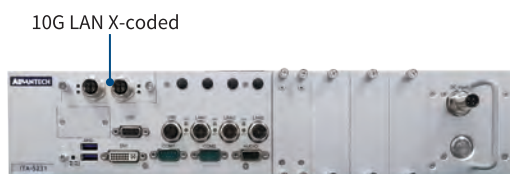


前视图 #1

A-type



B-type

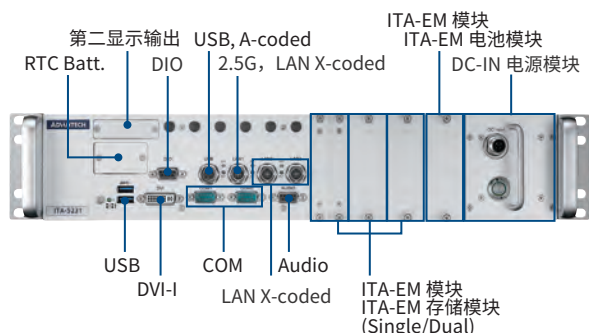


订购信息#1

电压 (M12-S-Male)	料号	处理器	内存 (GB)	GbE (M12-X-F)	10GbE (M12-X-F)	USB2.0 (M12-A-F)	USB3.0 (Type A)	miniPCIe	2.5" SSD	mSATA slot	COM	DIO	显示
24VDC	ITA-5231-LXB1	E3-1505L	16	3	2	1	2	3	Up to 4	1	2	4DI/4DO	DVI-I
	ITA-5231-L7A1E	i7-6822EQ	8	3	0	1	2	3	Up to 4	1	2	4DI/4DO	DVI-I
	ITA-5231-L5A1E	i5-6442EQ	8	3	0	1	2	3	Up to 4	1	2	4DI/4DO	DVI-I
	ITA-5231-L0A1E	G3902E	8	3	0	1	2	3	Up to 4	1	2	4DI/4DO	DVI-I
48V _{dc}	ITA-5231-M7A1E	i7-6822EQ	8	3	0	1	2	3	Up to 4	1	2	4DI/4DO	DVI-I
	ITA-5231-SXB1	E3-1505L	16	3	2	1	2	3	Up to 4	1	2	4DI/4DO	DVI-I
72/110V _{dc}	ITA-5231-S7A1E	i7-6822EQ	8	3	0	1	2	3	Up to 4	1	2	4DI/4DO	DVI-I
	ITA-5231-S5A1E	i5-6442EQ	8	3	0	1	2	3	Up to 4	1	2	4DI/4DO	DVI-I
	ITA-5231-S0A1E	G3902E	8	3	0	1	2	3	Up to 4	1	2	4DI/4DO	DVI-I
	ITA-5231-S0A1E	G3902E	8	3	0	1	2	3	Up to 4	1	2	4DI/4DO	DVI-I

ITA-5231系列支持多种I/O扩展，更多详细信息，请咨询当地经销商或者相关业务。

前视图 #2



订购信息 #2

电压 (M12-S-Male)	料号	处理器	内存 (GB)	GbE (M12-X-F)	2.5GbE (M12-X-F)	USB2.0 (M12-A-F)	USB3.0 (Type A)	miniPCIe	2.5" SSD	mSATA slot	COM	DIO	显示
72/110V _{DC}	ITA-5231N-S5A1	i5-6442EQ	8	2	1	1	2	3	Up to 4	1	2	4DI/4DO	DVI-I

可选扩展模块

料号	描述
ITA-EM-SR51-00A1E	易拔插模块 4 x RS232/422/485, 2KV 隔离电压
ITA-EM-CN51-00A1E	易拔插模块 2 x CAN接口, 2KV 隔离电压
ITA-EM-PE51-00A1E ^{Note1}	2 PoE: 每个网口最大支持7.5W @ 52VDC 1 PoE: 最大5.4W @ 52VDC
ITA-EM-NC51-00A1E	2-Port M12 GbE 模块
ITA-EM-ST51-00A1E	易拔插存储盘符, 支持 2 x 2.5" SSD (7mm/9.5mm)
ITA-EM-ST52-00A1	易拔插存储盘符, 支持 1 x U.2 SSD
ITA-EM-BA51-00A1E	14.4V 2500mAh, 放电30分钟 @ 55°C, 充电 3小时 @ 40°C
ITA-EM-EC51-00A1 ^{Note2}	易拔插mPCIe/M.2 M-key riser tray, 支持DB37 IO 盘
ITA-EM-EC51-01A1 ^{Note3}	易拔插 mPCIe/M.2 M-key riser tray, 支持2 x DB9 IO盘

Note 1: 只支持 EN50155 T2 等级: -40~55°C, max. 2 ITA-EM-PE模块(4接口)
Note 2: 兼容使用DB37的外部设备

料号	描述
PCM-27D24DI	24-channel isolated DI/DO w/ counter mPCIe, DB37

Note 3: 兼容使用2 x DB9的外部设备

料号	描述
PCM-26D2CA	2-Port isolated CANBus mPCIe, CANopen, DB9
968AD00025	MVB module D017M-PM-T-I1-Y30C-M3
MiniPCIeCAN-2E-U	CAN module under Windows by ZLG
MiniPCIeCAN-II	CAN module under Linux by ZLG

可选高级功能

料号	描述
9891EC52000 ^{Note4}	可拔插AI 盘符, 支持mPCIe AI加速计算模块
9891EC52010 ^{Note5}	可拔插AI盘符, 支持M.2 M-Key AI 加速计算模块
9891EC53000 ^{Note6}	可拔插无线盘符, 支持 M.2 B-Key 5G 模块, 3 x SMA IO Plate
9891EC53010	可拔插无线盘符, 支持M.2 E-Key WiFi 6 模块, 3 x SMA IO Plate

Note 4: 兼容miniPCIe 只支持 EN50155 T1 Class: -25~55°C

料号	描述
VEGA-330-01A1	Intel Movidius Myriad X Edge AI module with 1VPU
VEGA-330-02A1	Intel Movidius Myriad X Edge AI module with 2VPU

Note 5: 兼容 M.2 M-key 只支持 EN50155 T1 Class: -25~55°C

料号	描述
XCUC2SHD-MLU220	MLU 220 M.2 VPU by Cambricon

Note 6: 兼容外部设备 (5G modules) 只支持 EN50155 T1 Class: -25~70°C

料号	描述
968DD00175	Quectel RM500Q-AE M.2 B-Key 3052 5G 模块
968DD00063	FM150-AE-01(USB3.0) 5G m.2 无线模块

外部线材和连接器

料号	描述
FRU-ITA5831-0001	外部 USB to M12 线材
FRU-ITA5831-0002	外部 电源 to M12 线材
FRU-ITA5831-0003	外部 Y 线缆 DVI+VGA 线材
FRU-ITA5831-0004	外部音频线材
FRU-ARS2600-0001	外部 RJ45 to M12 线材
Y5D5231005	外部LAN X-coded连接器
Y5A5231004	外部 PWR S-coded连接器
Y5D5231004	外部 USB A-coded连接器