

## Antenne murale connecteur FME

**2G | 3G | 4G | WIFI | BLUETOOTH | LoRa | SigFox**

Fréquences

AMPS (850 MHz)

GSM (900 MHz)

DCS (1800 MHz)

PCS (1900 MHz)

3G (UMTS 2.1 GHz)

4g/LTE (791-960/1710-2690Mhz)

Polarization Verticale

Gain 2.2 dBi Max

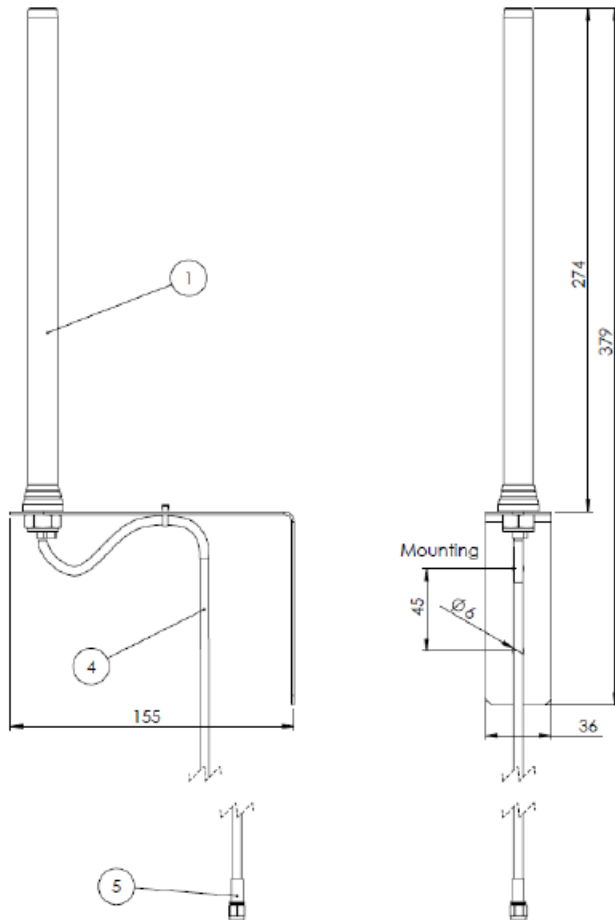
Power handling 100W

Câble : 5 mètres

Connecteur : FME-F

Couleur : Noir

Température de fonctionnement : -40 +85°C



Connecteur SMA