

Antenne cannelée à visser connecteur SMA

2G | 3G | 4G/LTE | LoRa | Sigfox

Fréquences

824~960/1710~2170MHz

Polarization Linear

Gain 2 dBi

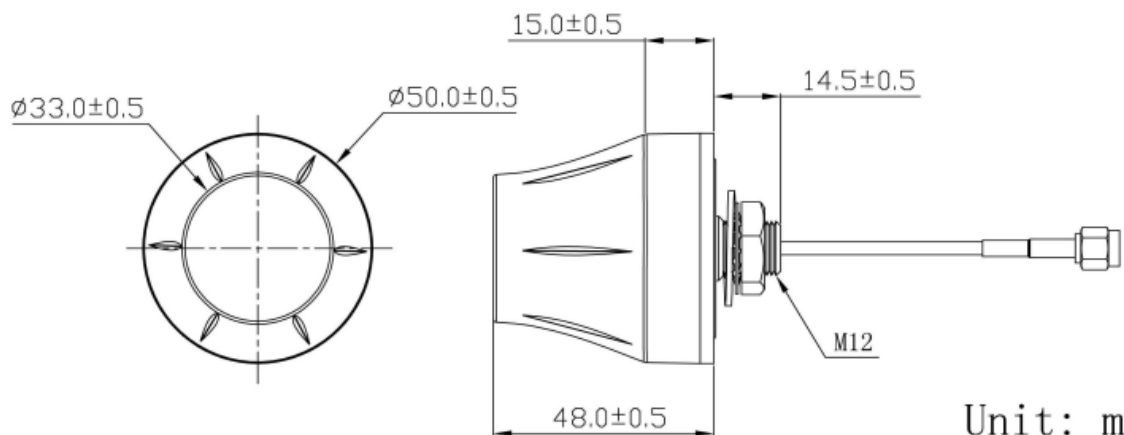
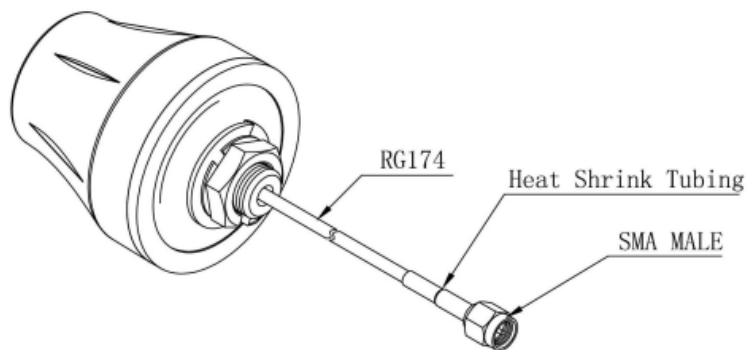
Câble : RG174 0,5 mètre

Connecteur : SMA

Couleur : Noir

Température de fonctionnement : -40 +85°C

IP67



Unit: mm